



ノイズシールドの頂点へ 【SHIELDIO®】シリーズNA7誕生

フラッグシップモデル NA7 **NEW**

- 各ツイストペアには、ノイズ吸収素材パルシャット®MUを採用
- ケーブルシースには、新開発ノイズ吸収素材（フェライトシースTOMY）を搭載
- 規格値最大サイズ（AWG22）OFC単線導体を採用し、40Gbpsの超高速伝送性能を確保

製品名	オーディオLANケーブル【SHIELDIO】NA7
型番	NA7-005(0.5m)、NA7-010(1m)、NA7-015(1.5m)、NA7-020(2m)、NA7-030(3m) ※1
コネクタ	8P8C モジュラーコネクタ（通称RJ45タイプ）
コネクタサイズ	W13.8mm×H51.2mm×D16.2mm
コネクタ構造	硬質ポリカーボネートハウジング&亜鉛ダイカストニッケルメッキ
規格	ANSI/TIA/EIA-568-BおよびIEC60603-7-5に準拠
ケーブル外径	10φ (mm)
ケーブルカラー	ブラック
導体サイズ	単線AWG22
導体数	ツイステッドペア×4(8本)
導体素材	OFC(高純度無酸素銅)
導体被覆	発泡2重シース

※1 特注(長さ)対応が可能です。弊社又は販売店へお問い合わせください。

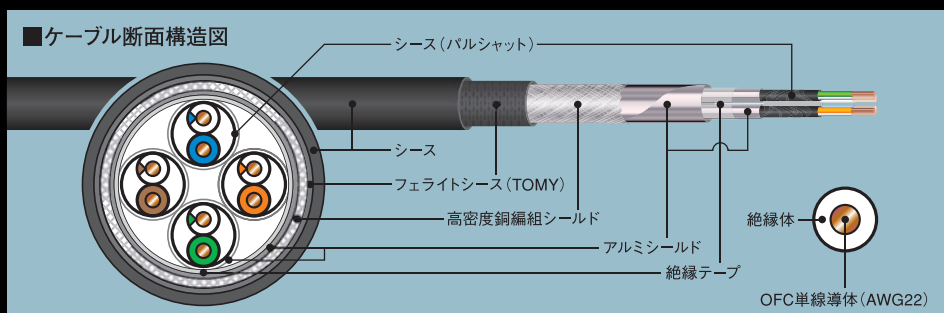
新素材フェライトシース(TOMY)	高性能各対シールド	高密度銅編組シールド	パルシャットMU各対シース	ケーブル伝送性能
○	○	○	○	※

※Cat7規格は、RJ45コネクタ付きの規格としては存在しません。正式なISO/IEC 11801で定められている「Category 7」コネクタはRJ45タイプではなく、IEC 60603-7-7準拠およびIEC 61076-3-104準拠のタイプTERA、ARJ45、GG45等となります。

弊社は正しい規格情報に基づいて表記しており、ケーブル単体ではCat7をクリア、両端RJ45コネクタ付きのケーブルとしては、規格最高スペックとなるCat6Aをクリアしています。



N-ZERO



パルシャット®MU

機器が発する放射ノイズや電源から流れ込む伝導ノイズを取り除くことで不要なノイズを減少させます。
PULSHUT®は旭化成株式会社の登録商標です。

for Audio

音響空間へのノイズシールド効果を追求するN-ZEROコンセプトというグランドデザインを掲げ、旭化成株式会社のパルシャット®MUを採用し、外部からの電磁波干渉を抑制、同時に内部から発生する電磁波を吸収する性能を備えた、次世代のSHIELDIOシリーズ最高峰フラッグシップモデルです。

このモデルは従来のSHIELDIOシリーズが採用したあらゆる技術を盛り込み、広帯域のノイズ抑制を目的にパルシャット®MU、各対シールド、高密度銅編組シールドを採用、さらにフェライトコアにも使用される磁性体を配合した新素材PVC (TOMY)を開発、搭載することにより、ツイストペアの撚り崩れを防ぎ、伝送特性の向上と、圧倒的なノイズ(クロストーク)コントロールに成功しました。また、AWG22サイズというLANケーブルとしては最大クラスのOFC(無酸素銅)単線導体を採用、コネクタはテレガートナー製の最新モデルを採用し、インダストリアルグレードの伝送性能を実現しています。

使用素材：パルシャット®MUの性能例

ケーブル自ら発する放射ノイズや電源から流れ込む伝導ノイズを〈パルシャット®〉が取り除くため、音響空間に対する不要なノイズを減少させます

【可聴周波数】 20Hz～20,000Hz
全範囲におけるノイズに効果あり

パルシャット®MU
特徴

【完全非磁性】
磁性体は一切使用していません

【絶縁性能】10の12乗Ω・cm以上

【生産地】日本


引用：旭化成株式会社
PULSHUT®は旭化成株式会社の登録商標です。

■オーディオLANケーブル[SHIELDIO] NA7

型番	長さ	希望小売価格(税別)	JANコード
NA7-005	0.5m	¥75,000	4571222393998
NA7-010	1m	¥85,000	4571222394001
NA7-015	1.5m	¥95,000	4571222394018
NA7-020	2m	¥105,000	4571222394025
NA7-030	3m	¥125,000	4571222394032

※特注(長さ)対応が可能です。弊社又は販売店へお問い合わせください。

【マークの説明】

 環境対応 環境対応基準を満たしたエコ製品を示します。

 N-ZERO 内外部からの電磁波(ノイズ)の影響を最小限に留める設計であることを示します。

SHIELDIOはエイム電子株式会社の登録商標です。
(SHIELD×AUDIOの造語で機器や音響空間へのノイズコントロールを極限まで追求することを意味しています。)

印刷された製品の色調は実物と多少異なる場合がございます。
商品のデザイン・仕様などは予告なく変更することがございます。

取扱店

エイム電子株式会社

〒252-0327 神奈川県相模原市南区磯部1353
TEL.046-253-4902
FAX.046-256-5851

