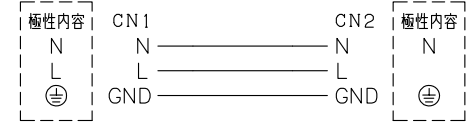
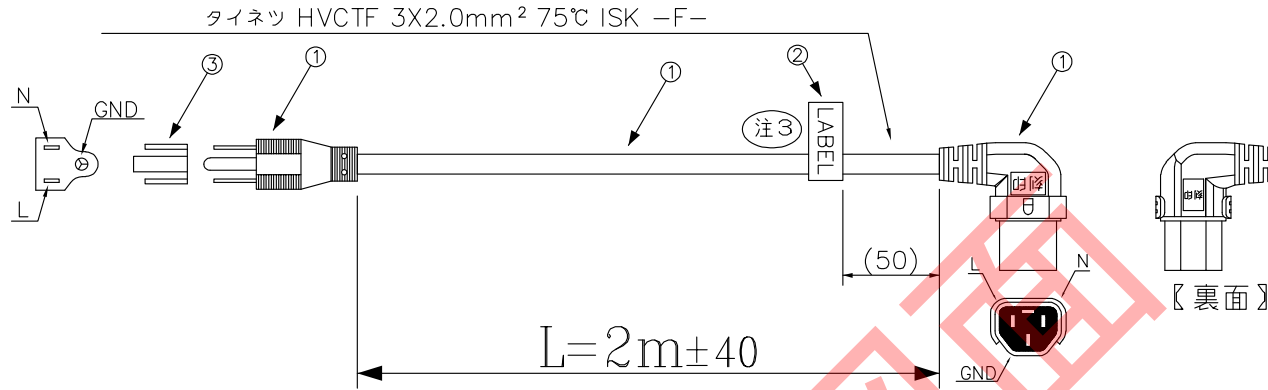


DATA: 07/12/21

CN1

CN2



部品表2ラベル内容

注意
 挿入はロックレバーを本側に引きながら行ってください。
 本製品のコネクタはロック機構付きです。

ラベル表示図

※ラベルの印字や向きに注意する事



○ダイヤルマーク (製造年月) / ○コネクタ刻印内容
 ※ラベルの印字や向きに注意する事

単位指示が無い場合は全てmmとする

| メーカー・品名・数量 | | | |
|------------|-------------------------|--------------|---|
| ① | APW15-5-15/C13LL-02 (左) | 定格: 15A-125V | 1 |
| ② | 旗型ラベル | | 1 |
| ③ | ダストキャップ | | 1 |
| ④ | | | |
| ⑤ | | | |
| ⑥ | | | |
| ⑦ | | | |
| ⑧ | | | |
| ⑨ | | | |
| ⑩ | | | |
| ⑪ | | | |
| ⑫ | | | |
| ⑬ | | | |
| ⑭ | | | |
| ⑮ | | | |

| | |
|-------|---------------------|
| 顧客型番: | |
| 製品仕様: | |
| 製品型番: | APW15-5-15/C13LL-02 |
| 図面番号: | 0008-0041 |

| | |
|---|--|
| △ | |
| △ | |
| △ | |


CONNECTING WORK
 人と未来と情報、信頼のインターフェース
エイム電子株式会社

| | | | |
|---|---|---|---|
| 承 | 認 | 作 | 図 |
| | | | |