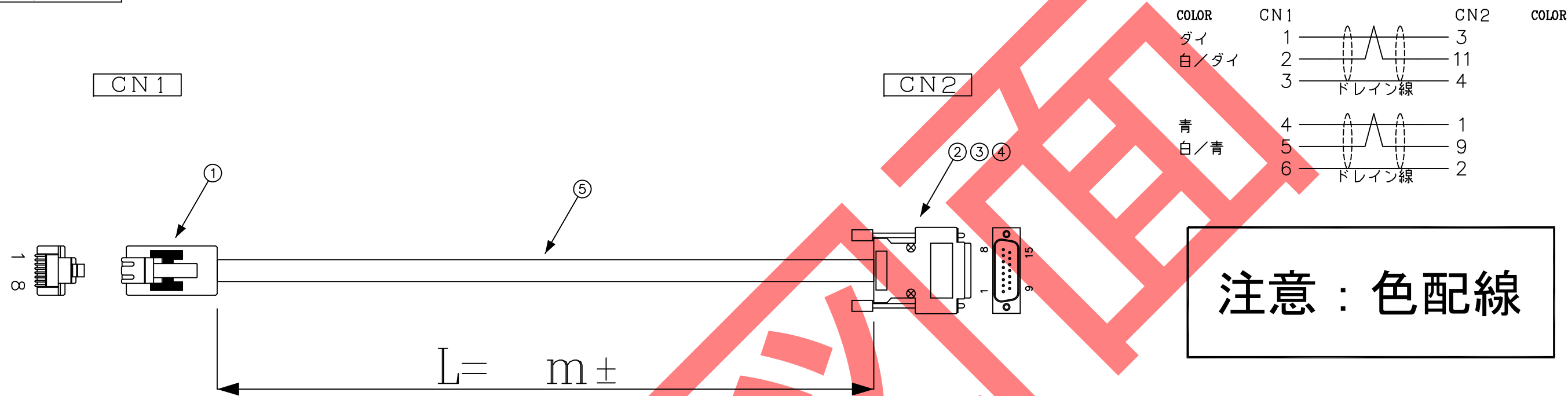


DATA: 08/04/08



注意：色配線

* 外観上寸法単位指示が無い場合は全てmmとする

- 注1：L寸はL寸公差表エイム基準による
- 注2：CN1側コネクタとケーブルの先端に隙間が無い様にする事
- 注3：CN1側コネクタ加工方法については手順書番号：BC-92を参照する事
- 注4：CN2側コネクタ首元加工方法については文書番号：QA-003-02を参照する事
- 注5：製品型番※印はL寸を記入する事
(例：1M → 01、10M → 10)

①	メーカー・品名・数量	
①	RJ45単線用 ハイパフォーマンス	1
②	Dサブ15P半田タイプ	1
③	Dサブ15用カバー	1
④	Dサブ用インチロングネジ	2
⑤	ケーブル：グレー	
⑥		
⑦		
⑧		
⑨		
⑩		
⑪		
⑫		
⑬		
⑭		
⑮		

顧客型番：
製品仕様：
製品型番：AE1-BD15SA-※※
図面番号：0010-0234

△1		
△2		
△3		

CONNECTING WORK
人と未来と情報、信頼のインターフェース

エイム電子株式会社

	承認	作図

RoHS対応品