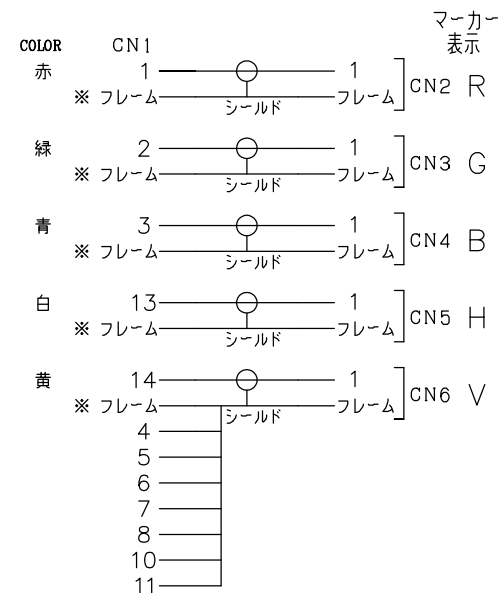
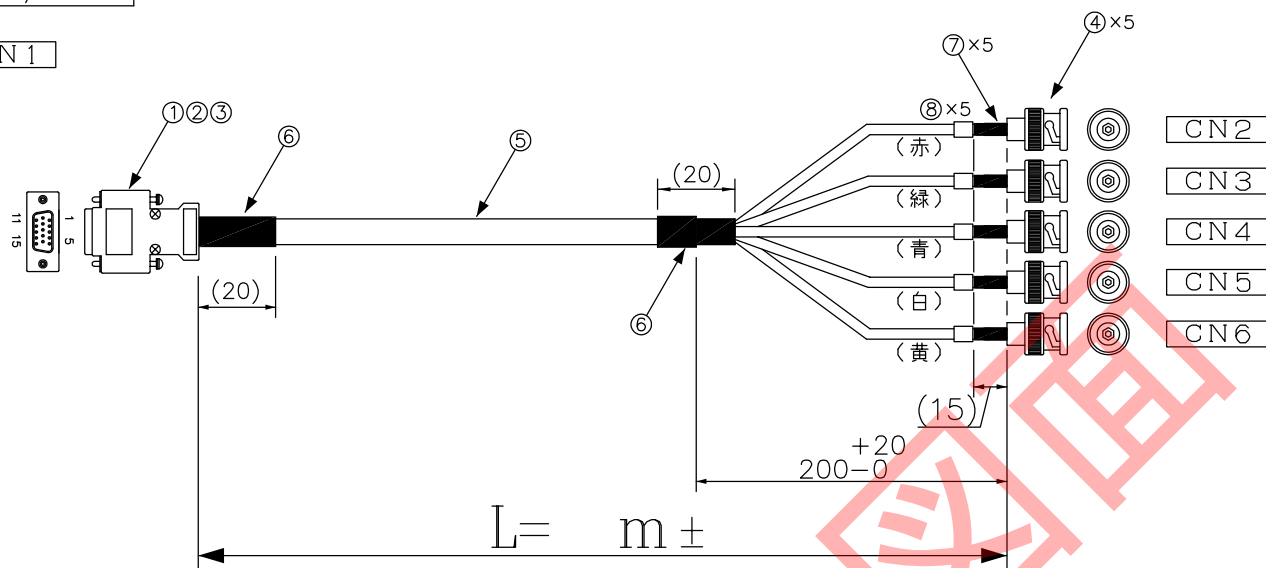


DATA: 03/01/12

CN1



チューブの根元に取り付ける事

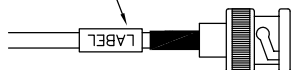


図1：マーカー取付位置

注意：色配線

* 外觀上寸法単位指示が無い場合は全てmmとする

メーカー・品名・数量			
①		HD15P半田タイプ	1
②		Dサブ9用カバー	1
③		Dサブ用インチショートネジ	2
④		75ΩBNC同軸プラグ	5
⑤		5芯同軸ケーブル：黒	
⑥		黒収縮チューブ	2
⑦		黒収縮チューブ	5
⑧		マークバンド	各1
⑨			
⑩			
⑪			
⑫			
⑬			
⑭			
⑮			

顧客型番：	
製品仕様：	
製品型番：	AVJ-HD15MC/5BNM-V5-※※
図面番号：	0050-0027

△	
△	
△	

 CONNECTING WORK 人と未来と情報、信頼のインターフェース エイム電子株式会社	承 認 作 図
--	---------------------