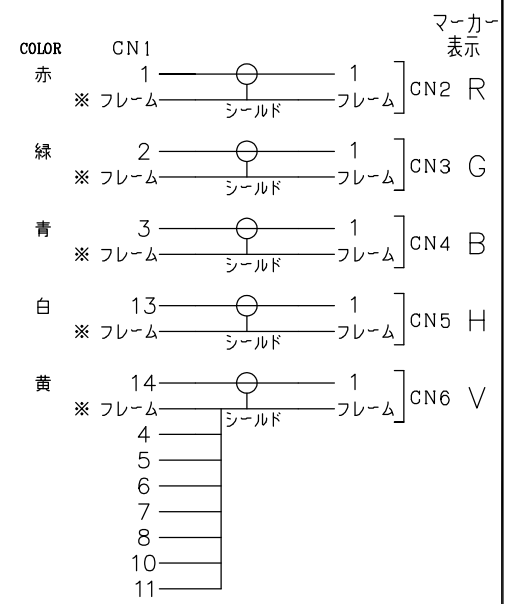
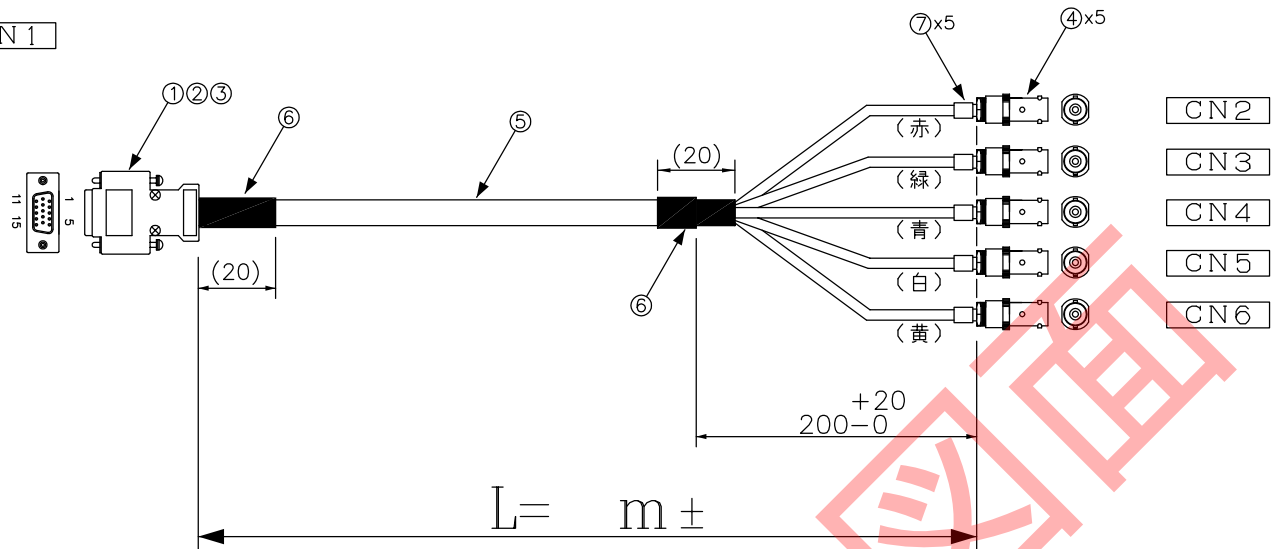


DATA: 08/09/16

CN1



メーカー表示

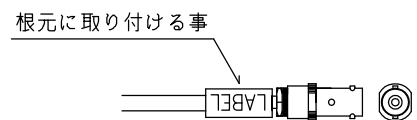


図1: ラベル取付位置

注意：色配線

* 外觀上寸法単位指示が無い場合は全てmmとする

メーカー・品名・数量			
①	HD15P半田タイプ	1	
②	Dサブ9用カバー	1	
③	Dサブ用インチショートネジ	2	
④	BNC型ジャック: 75Ω	5	
⑤	5芯同軸ケーブル: 黒		
⑥	黒収縮チューブ	2	
⑦	マークバンド	各1	
⑧			顧客型番:
⑨			製品仕様:
⑩			製品型番: AVJ-HD15MC/5BNC-F-V5-※※
⑪			図面番号: 0050-0059
⑫			
⑬			
⑭			
⑮			
△			
△			
△			

AIM
CONNECTING WORK
人と未来と情報、信頼のインターフェース
エイム電子株式会社

承 認 作 図