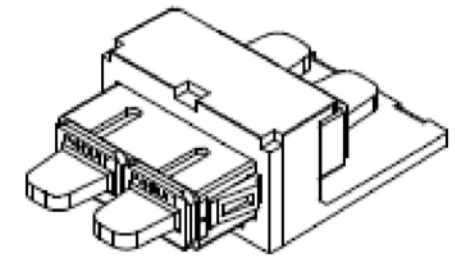
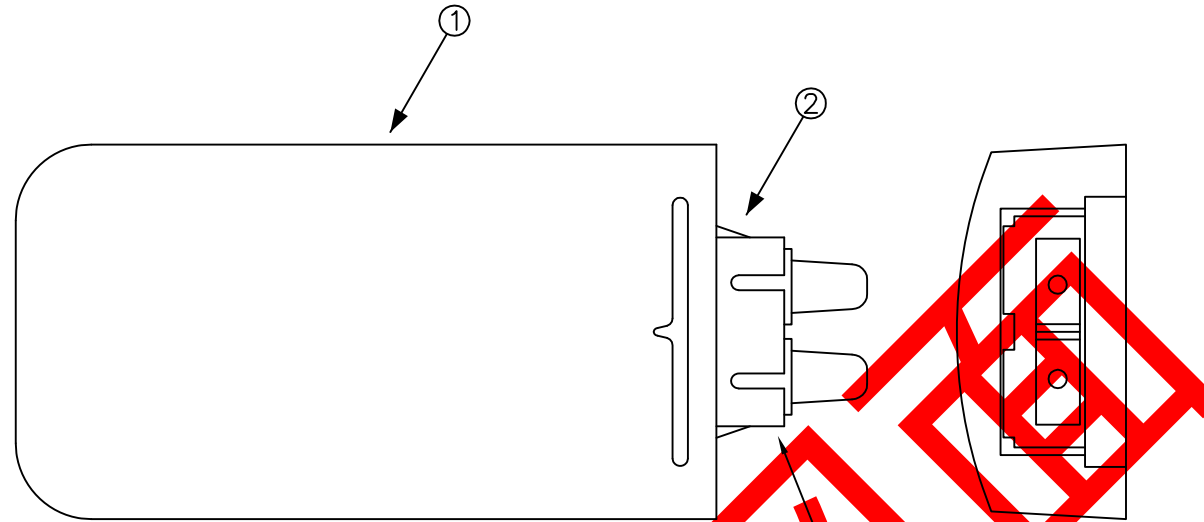


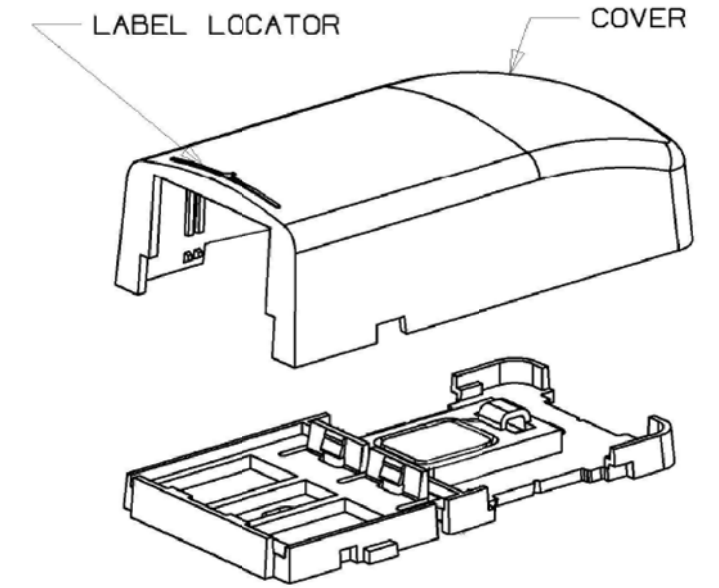
DATA: 07/23/12

内側の線に沿って切り取る

(20)



部品表 ② アダプタ外観図



部品表 ① 外観図（追加工済）

*外観上寸法単位指示が無い場合は全てmmとする

メーカー・品名・数量

①	PANDUIT	CBX2IW-AY	光ローゼット：オフホウト1	1
②	PANDUIT	CMDBUSC-IW	SC7ダダモジュール シングルモード用オフホウト1	1
③				
④				
⑤				
⑥				
⑦				
⑧				
⑨				
⑩				
⑪				
⑫				
⑬				
⑭				
⑮				

注1：出荷時部品表①の付属品（タイラップ、ネジ×2本、ラベル、両面テープ）は添付する事

注2：本製品はローゼット内部にて追加工があるため文書番号：BC-202を参照する事

注3：検査は外観検査のみとする

顧客型番：

製品仕様：光 変換BOX SC シングルタイプ

製品型番：OP-2BOX-SM-DSC1 (BOX、JJ、組立済)

図面番号：0066-0018



AIM
CONNECTING WORK
人と未来と情報、信頼のインターフェース
エイム電子株式会社

承認作図

RoHS対応品