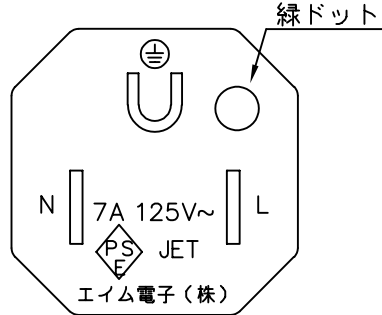
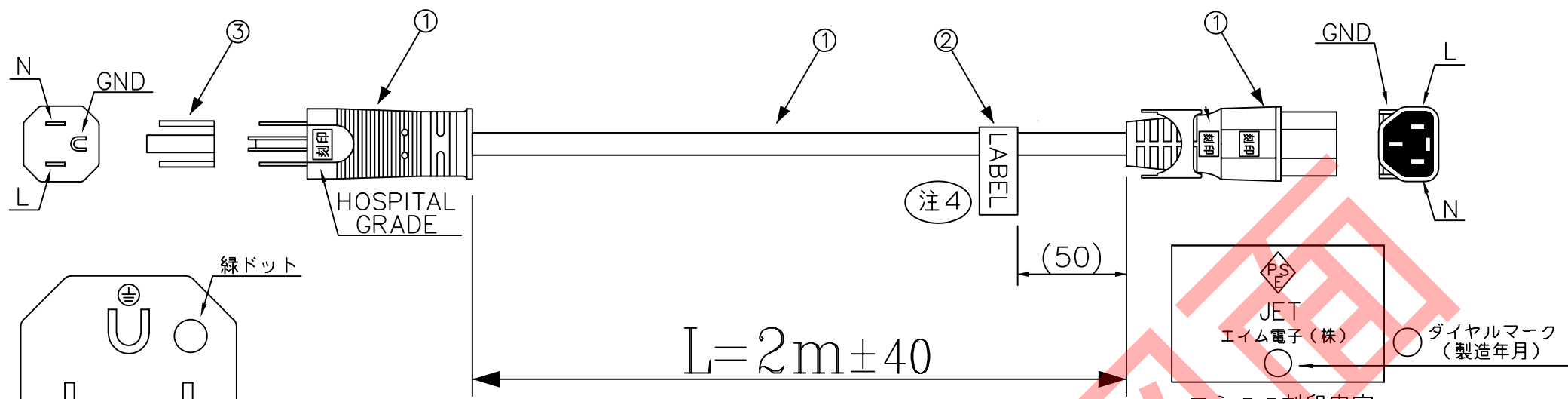
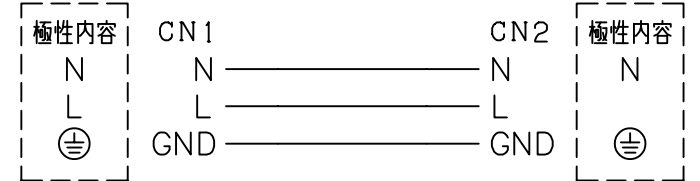


CN1

CN2



部品表2ラベル内容

注意
本製品のコネクタはロック機構付きです。

ラベル表示図
※ラベルの印字や向きに注意する事

コネクタ刻印内容
※ラベルの印字や向きに注意する事

ダイヤルマーク (製造年月)

*外観上寸法単位指示が無い場合は全てmmとする

①	メーカー・品名・数量	規格	数量
①	APW7-HG5-15/C13LS-02	定格：7A-125V	1
②	旗型ラベル		1
③	ダストキャップ		1
④			
⑤			
⑥			
⑦			
⑧			
⑨			
⑩			
⑪			
⑫			
⑬			
⑭			
⑮			

製品型番：APW7-HG5-15/C13LS-02

製品仕様：

図面番号：0008-0047

⚠	
⚠	
⚠	

AIM
CONNECTING WORK
人と未来と情報、信頼のインターフェース
エイム電子株式会社

承認	作図