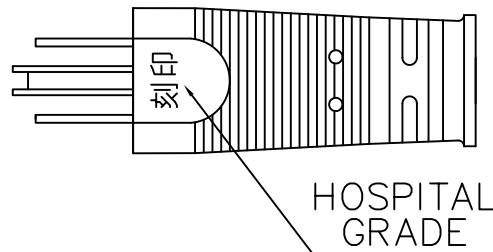
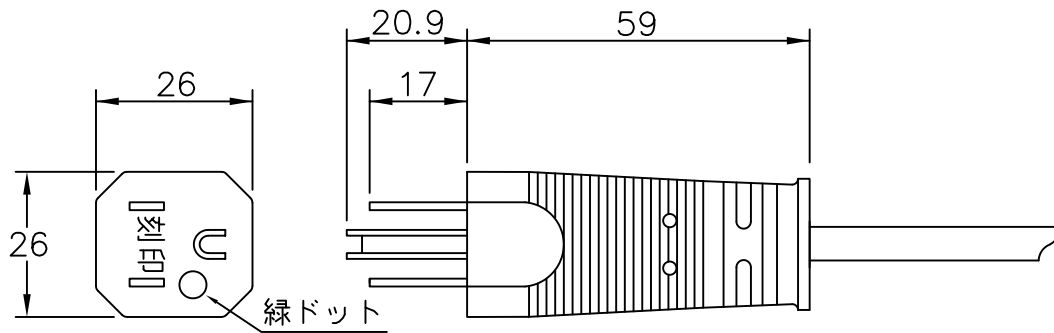


単位：mm



平型2P+アースピン  
ホスピタルグレード  
(NEMA5-15P)

HOSPITAL  
GRADE



CONNECTING WORK

人と未来と情報、信頼のインターフェース

エイム電子株式会社