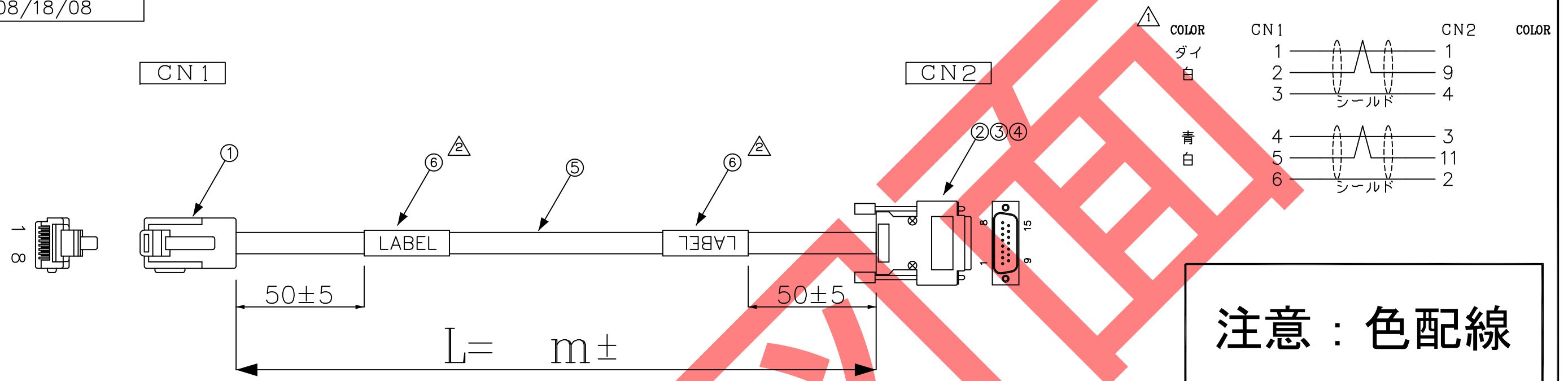


DATA: 08/18/08



部品表6 ラベル内容

T1 ケーブルクロス

ラベル表示図

※ラベルの印字や向きに注意する事

※外観上寸法単位指示が無い場合は全てmmとする

- 注1：L寸はL寸公差表エイム基準による
- 注2：CN1側コネクタとケーブルの先端に隙間が無い様にする事
- 注3：CN2側コネクタ首元加工方法については文書番号：QA-003-02を参照する事
- 注4：製品型番※印はL寸を記入する事  
(例：1M → 001、10M → 010)

メーカー・品名・数量	
①	RJ48単線/撚線用(丸) 1
②	Dサブ15P半田タイプ 1
③	Dサブ15用カバー 1
④	Dサブ用インチロングネジ 2
⑤	ケーブル：グレー
⑥	ラベル表示図参照 2
⑦	
⑧	
⑨	
⑩	
⑪	
⑫	
⑬	
⑭	
⑮	

顧客型番：
製品仕様：
製品型番：AT1-PD15CA-*** <span style="float:right">⚠</span>
図面番号：0010-0315C

⚠ 製品型番・配線変更
② ラベル追加
③ 品目コード削除

  
**AIM**  
 CONNECTING WORK  
 人と未来と情報、信頼のインターフェース  
**エイム電子株式会社**

承	認	作	☑
---	---	---	---

**RoHS対応品**