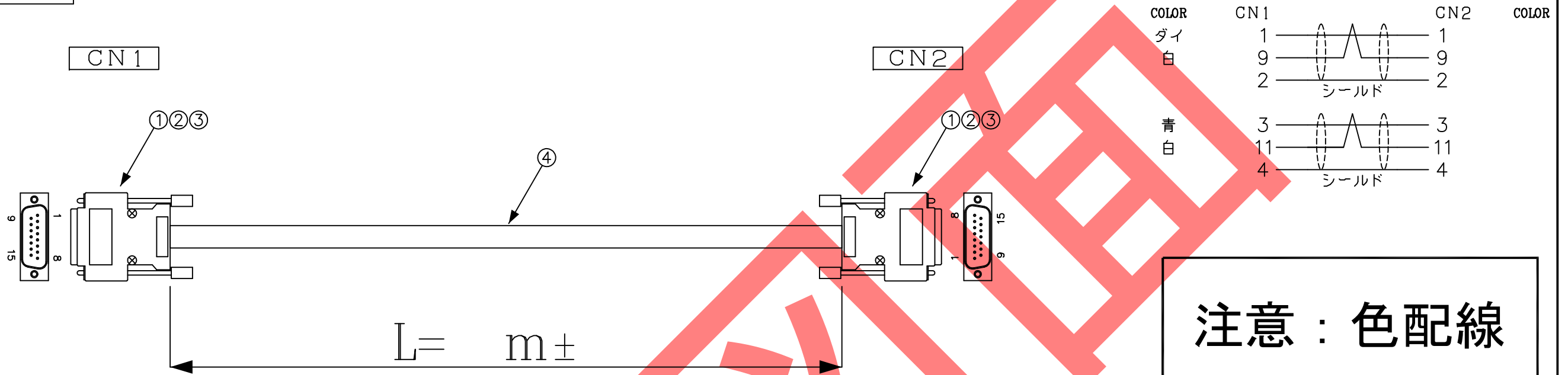


DATA: 08/18/08



**注意：色配線**

注1：L寸はL寸公差表エイム基準による  
 注2：コネクタ首元加工方法については文書番号：QA-003-02を参照する事  
 注3：製品型番※印はL寸を記入する事  
 (例：1M → 001、10M → 010)

\* 外観上寸法単位指示が無い場合は全てmmとする

メーカー・品名・数量			
①		Dサブ15P半田タイプ	2
②		Dサブ15用カバー	2
③		Dサブ用インチロングネジ	4
④		ケーブル：グレー	
⑤			
⑥			
⑦			
⑧			
⑨			
⑩			
⑪			
⑫			
⑬			
⑭			
⑮			

顧客型番：
製品仕様：
製品型番：AT1-1515SA-*** <span style="float: right;">△</span>
図面番号：0010-0330A

△1 製品型番変更
△2 品目コード削除
△3



**CONNECTING WORK**  
 人と未来と情報、信頼のインターフェース

**エイム電子株式会社**

承	認	作	☑
---	---	---	---

**RoHS対応品**