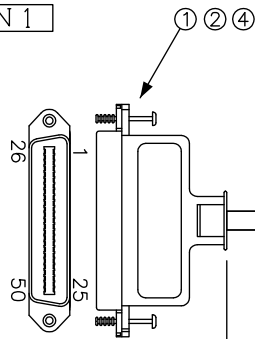
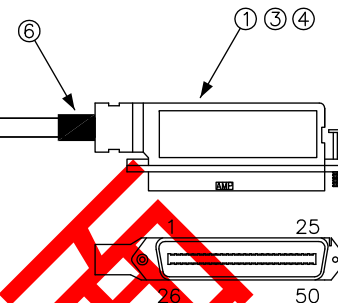


DATA: 02/19/10

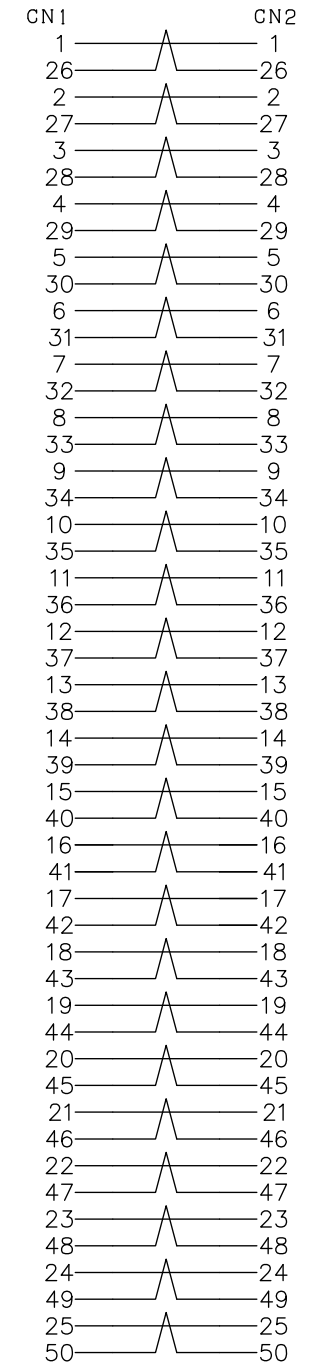
CN1



CN2



L = m ±



RoHS対応品

\* 外觀寸法単位指示が無い場合は全てmmとする

メーカー・品名・数量

①		チャンプ50P単線/燃線耐圧接タイプ	2
②		チャンプ50用180度カバセタ	1
③		ストレインリリフカバー 50極	1
④		チャンプ用インチビス1.9mm	3
⑤		ケーブル: グレー	
⑥		黒収縮チューブ	1
⑦			
⑧			
⑨			
⑩			
⑪			
⑫			
⑬			
⑭			
⑮			

注1: L寸公差はエイム基準による

注2: ストレート全結線

注3: 製品型番※印はL寸を記入する事  
(例: 1M → 01、10M → 10)

注4: コネクタ首元加工方法については文書番号:  
QA-002-05を参照する事

顧客型番:

製品仕様:

製品型番: ATMM-VCJL-S550-※※

図面番号: 0017-0113



CONNECTING WORK  
人と未来と情報、信頼のインターフェース  
エイム電子株式会社

承認作図