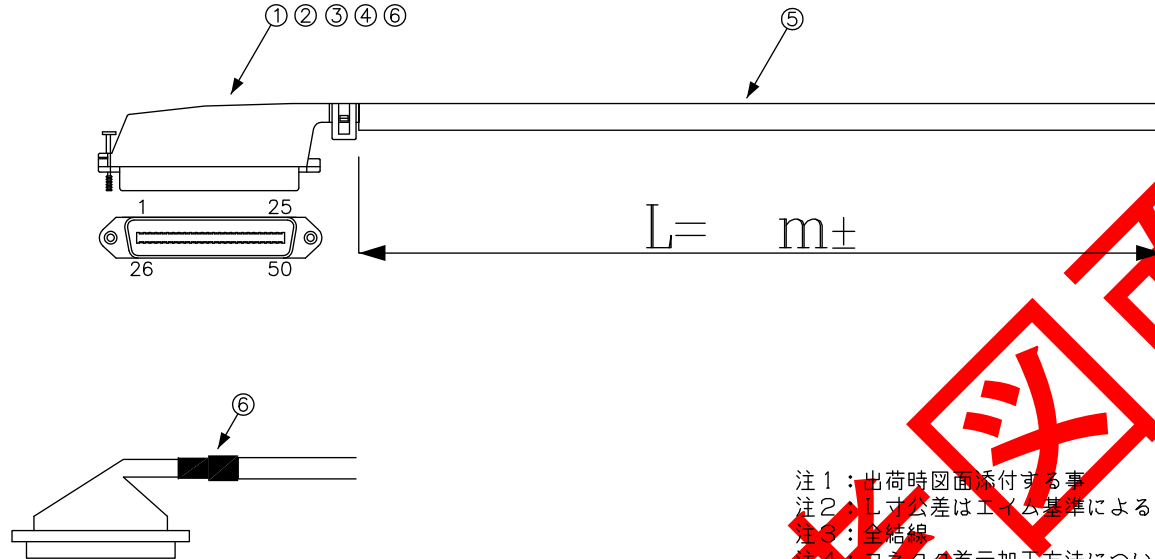


DATA: 04/21/10

CN1



首元チューブ処理図

スミチューブ(30mm)を約12mmジャケット上にはる様に取付ける

* 外觀寸法単位指示が無い場合は全てmmとする

メーカー・品名・数量

①	メーカー・品名・数量	
①	チャンプ50P単線/燃線耐圧接タイプ	1
②	チャンプ50用90度カバー	1
③	チャンプ用クランプ(大)	1
④	チャンプ用インチビス1.9mm	1
⑤	ケーブル: グレー	
⑥	黒収縮チューブ 30mm	1
⑦		
⑧		
⑨		
⑩		
⑪		
⑫		
⑬		
⑭		
⑮		

- 注1: 出荷時図面添付する事
 注2: L寸公差はエイム基準による
 注3: 全結線
 注4: コネクタ首元加工方法については文書番号: Q A - 0 0 2 - 0 5 を参照する事
 また、組立手順についてはBC-28を参照する事
 注5: なるべく倍取り加工を行い、ランプテスターで色配線を確認する事

色配線シート有り
0017-0114

顧客型番:
 製品仕様:
 製品型番: ATMX-HRXX-S550-※
 図面番号: 0017-0114B

AIM
 CONNECTING WORK
 人と未来と情報、信頼のインターフェース
エイム電子株式会社

承認 作 図

COLOR	CN1	CN2
青	・1・赤	1
青	・1・黒	26
桃	・1・赤	2
桃	・1・黒	27
緑	・1・赤	3
緑	・1・黒	28
とび	・1・赤	4
とび	・1・黒	29
ねずみ	・1・赤	5
ねずみ	・1・黒	30
青	・2・赤	6
青	・2・黒	31
桃	・2・赤	7
桃	・2・黒	32
緑	・2・赤	8
緑	・2・黒	33
とび	・2・赤	9
とび	・2・黒	34
ねずみ	・2・赤	10
ねずみ	・2・黒	35
青	・3・赤	11
青	・3・黒	36
桃	・3・赤	12
桃	・3・黒	37
緑	・3・赤	13
緑	・3・黒	38
とび	・3・赤	14
とび	・3・黒	39
ねずみ	・3・赤	15
ねずみ	・3・黒	40
青	・4・赤	16
青	・4・黒	41
桃	・4・赤	17
桃	・4・黒	42
緑	・4・赤	18
緑	・4・黒	43
とび	・4・赤	19
とび	・4・黒	44
ねずみ	・4・赤	20
ねずみ	・4・黒	45
青	・連続・赤	21
青	・連続・黒	46
桃	・連続・赤	22
桃	・連続・黒	47
緑	・連続・赤	23
緑	・連続・黒	48
とび	・連続・赤	24
とび	・連続・黒	49
ねずみ	・連続・赤	25
ねずみ	・連続・黒	50

△ 製品型番一部変更

△

△