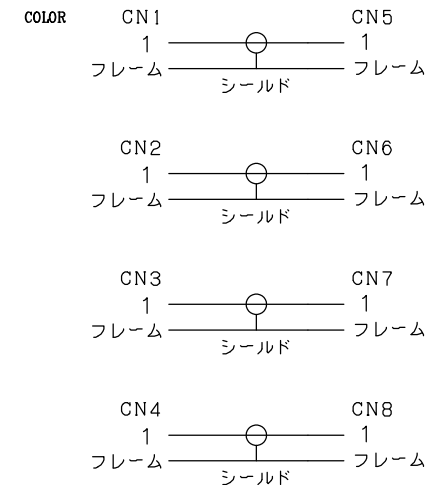
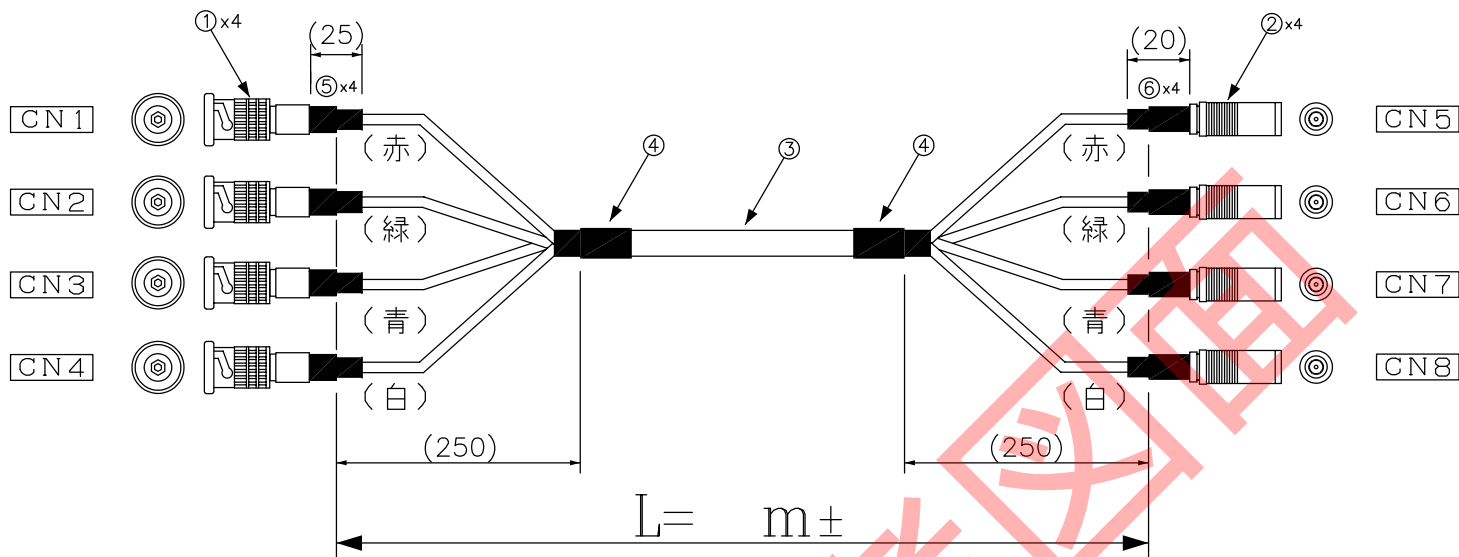


DATA: 05/14/20



* 外観上寸法単位指示が無い場合は全てmmとする

メーカー・品名・数量

①		HD-BNC型プラグ: 75Ω	4
②		DIN1.0/2.3プラグ: 75Ω	4
③		ケーブル: 黒	
④		黒収縮チューブ	2
⑤		黒収縮チューブ	4
⑥		黒収縮チューブ	4
⑦			
⑧			
⑨			
⑩			
⑪			
⑫			
⑬			
⑭			
⑮			

顧客型番:	
製品仕様:	
製品型番:	ACOP-4DIN/4HDBNCP-RG59U-※※
図面番号:	0015-0097A

⚠	
⚠	
⚠	


CONNECTING WORK
 人と未来と情報、信頼のインターフェース
エイム電子株式会社

承認	作	図