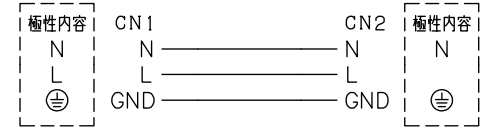
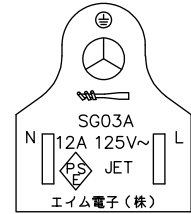
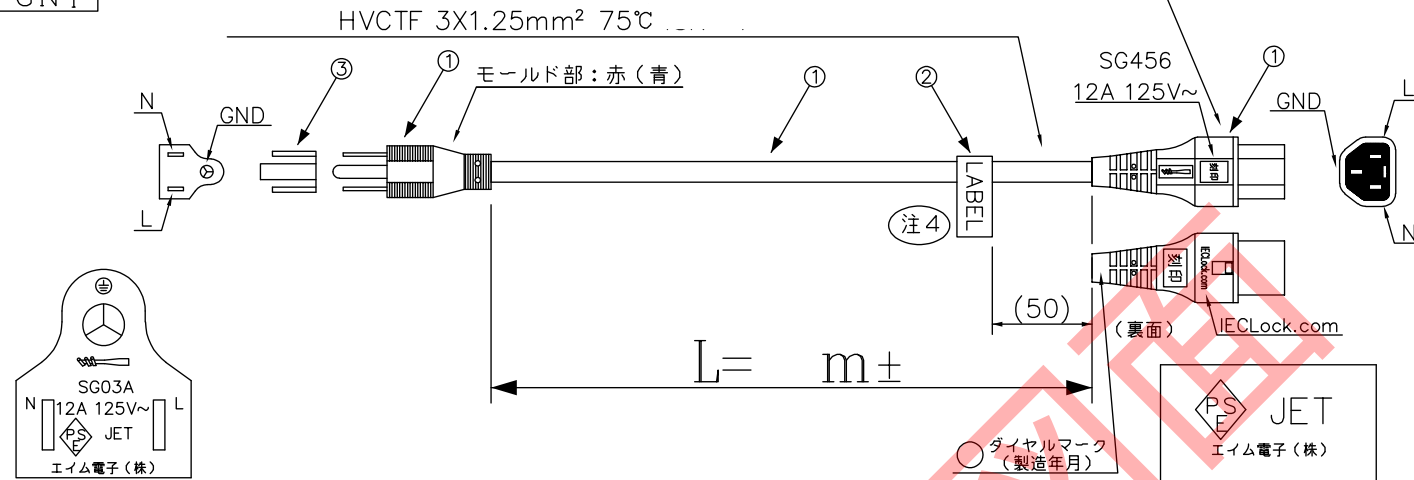


DATA: 10/20/20

CN1



コネクタ刻印内容
※ラベルの印字や向きに注意する事

* 外観上寸法単位指示が無い場合は全てmmとする

メーカー・品名・数量			
①	APW12-5-15/C13LK-※※-△△	定格: 12A-125V	1
②	旗型ラベル		1
③	ダストキャップ		1
④			
⑤			
⑥			
⑦			
⑧			
⑨			
⑩			
⑪			
⑫			
⑬			
⑭			

顧客型番:	
製品仕様:	
製品型番:	APW12-5-15/C13LK-※※-△△
図面番号:	0008-0035

△	
△	
△	

 CONNECTING WORK 人と未来と情報、信頼のインターフェース エイム電子株式会社	承 認 作 図