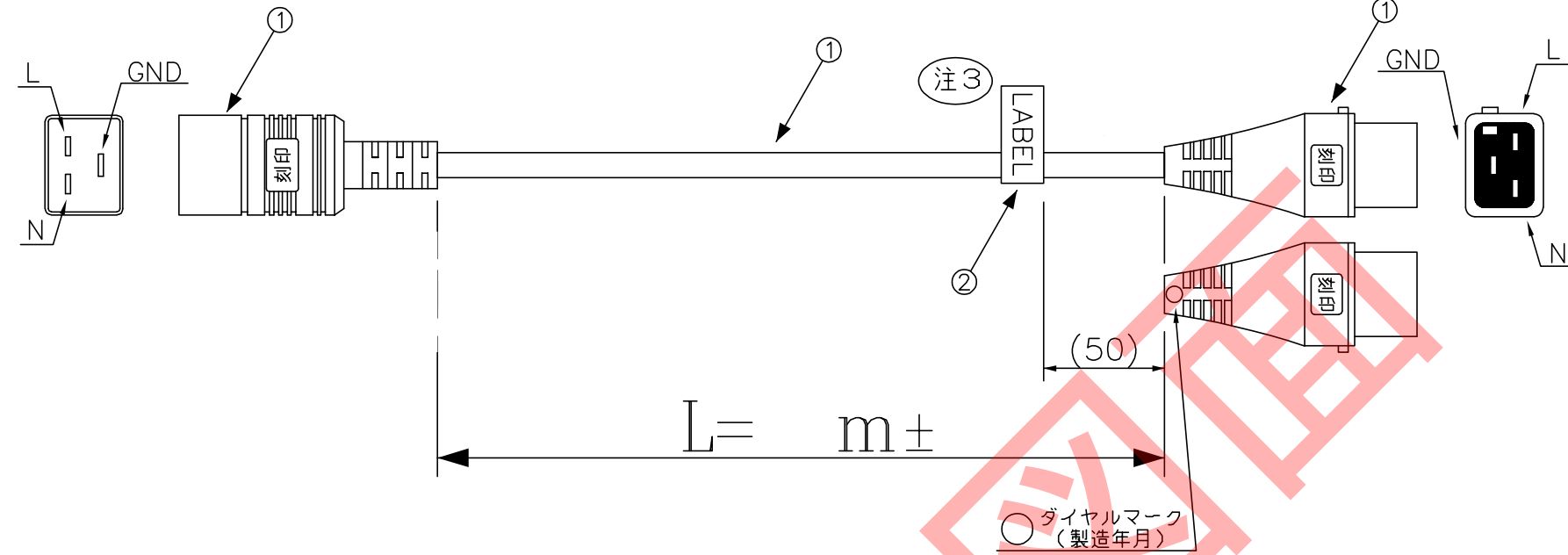
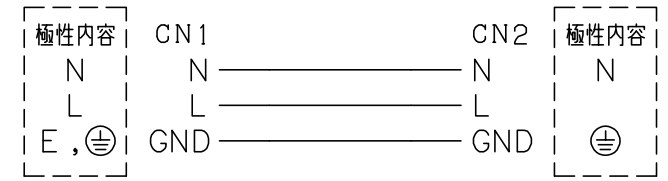


DATA: 07/12/22

CN1

CN2



部品表2 ラベル内容

挿入はロックレバーを水平に引ながら行ってください。

注意
本製品のコネクタはロック機構付きです。

ラベル表示図

※ラベルの印字や向きに注意する事

*外観上寸法単位指示が無い場合は全てmmとする

メーカー・品名・数量			
①	APW16-C20/C19LK-※※	定格: 16A-250V	1
②	旗型ラベル		1
③			
④			
⑤			
⑥			
⑦			
⑧			
⑨			
⑩			
⑪			
⑫			
⑬			
⑭			
⑮			

顧客型番:
製品仕様:
製品型番: APW16-C20/C19LK-※※
図面番号: 0008-0046

①	
②	
③	

AIM
CONNECTING WORK
人と未来と情報、信頼のインターフェース
エイム電子株式会社

承	認	作	図