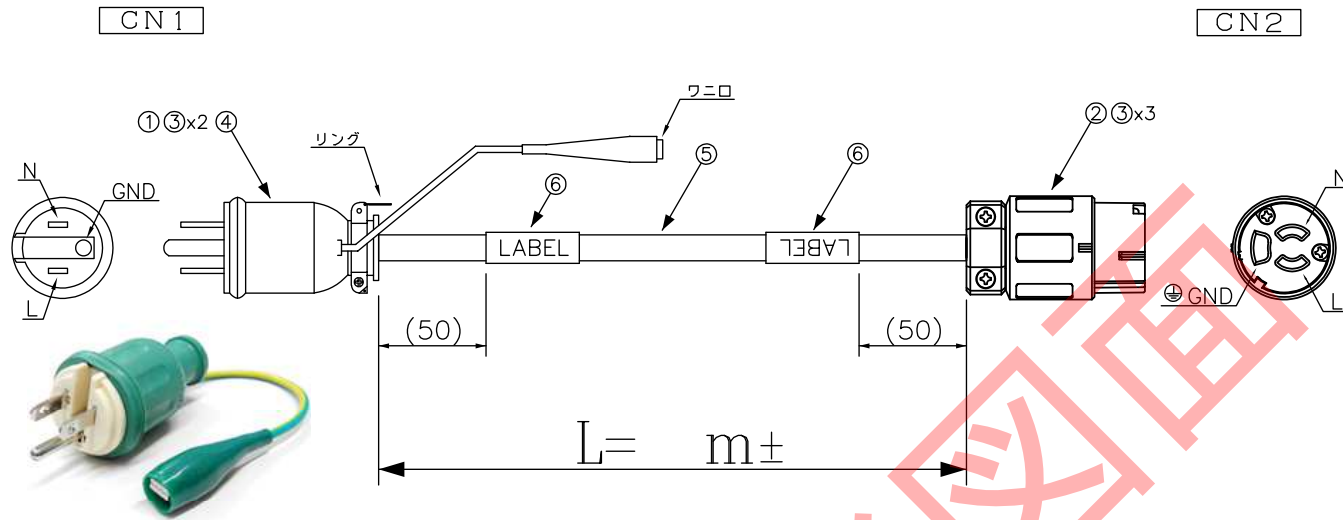


DATA: 01/20/22

COLOR	CN1	CN2
白	N	N
黒	L	L
赤	GND	GND
緑/黄	ワニ口	



注意：色配線

部品表6 ラベル内容

定格：15A-125V

ラベル表示図

※ラベルの印字や向きに注意する事

* 外観上寸法単位指示が無い場合は全てmmとする

メーカー・品名・数量			
①	日動工業	PP-01	断線型 赤キワダ 5-15 (15A-125V) 絶 1
②			NEMA 5-15R (接地形2P:15A-125V) 1
③			裸丸端子 (R型) 5
④			裸丸端子 (R型) 1
⑤			ケーブル: 灰
⑥			ラベル表示図参照
⑦			
⑧			
⑨			
⑩			
⑪			
⑫			
⑬			
⑭			
⑮			

顧客型番:
製品仕様:
製品型番: APW15-P5-15/5-15Z-※※
図面番号: 0009-0258

△
△
△

 CONNECTING WORK 人と未来と情報、信頼のインターフェース エイム電子株式会社	承認 作図
--	----------