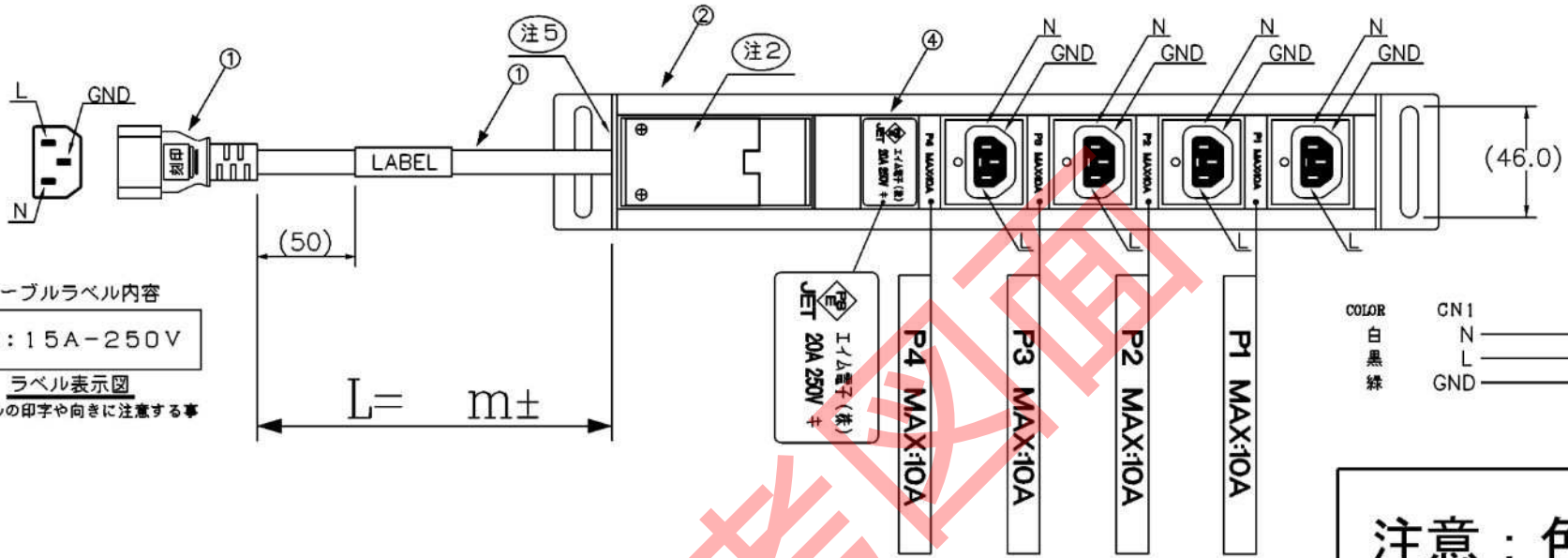


DATA: 01/09/19

CN1

CN2



ケーブルラベル内容
 定格: 15A-250V
 ラベル表示図
 ※ラベルの印字や向きに注意する事

COLOR	CN1	CN2
白	N	N
黒	L	L
緑	GND	GND

注意：色配線

* 外観上寸法単位指示が無い場合は全てmmとする

メーカー・品名・数量

①	C14	1
②	C13ロックx4個口 プレーカー無し	1
③	ステンレス+なべ小ねじ	3
④		1
⑤		
⑥		
⑦		
⑧		
⑨		
⑩		
⑪		
⑫		
⑬		
⑭		
⑮		
⑯		
⑰		
⑱		
⑲		
⑳		

顧客型番:
 製品仕様:
 製品型番: ALPDU-C14/C13L4-**
 図面番号:

△	
△	
△	


 CONNECTING WORK
 人と未来と情報、信頼のインターフェース
エイム電子株式会社

承 認	作 図